

NASUWKI TRÓJDZIELNE DO NAPRAWY RUROCIĄGÓW ŻELIWNYCH I STALOWYCH

ELEMENTY NAPRAWCZE

Zastosowanie:

Nasuwki trójdzielne produkowane są jako elementy do naprawy uszkodzonych rurociągów np. pęknięcia, rysy, niewielkie ubytki.

Materiały:

- korpus łupiny – żeliwo sferoidalne EN-GJS-500-7 (wg PN EN 1563: 2000)
- uszczelnienie – guma w postaci ryflowanego płaszcza o jednakowej grubości na całym obwodzie
- blaszka dociskowa – stal nierdzewna 0H18N9 (wg PN EN 10088 – klasa 1.4301)
- śruby, podkładki, nakrętki – klasa 8.8, stal ocynkowana lub stal nierdzewna (klasa A2/A4)

Sześciokątny łeb śruby blokowany w gnieździe – śruby przystosowane do montażu jednym kluczem.

Nasuwki posiadają oznakowanie producenta, oznaczenie średnicy nominalnej oraz ciśnienia nominalnego.

Łupiny nasuwki w całości zabezpieczone antykorozyjnie farbą proszkową produkowaną na bazie żywic epoksydowych o grubości minimum 250 mikrometrów.

Nasuwki dostosowane do pracy przy ciśnieniu PN 16.

Atesty:

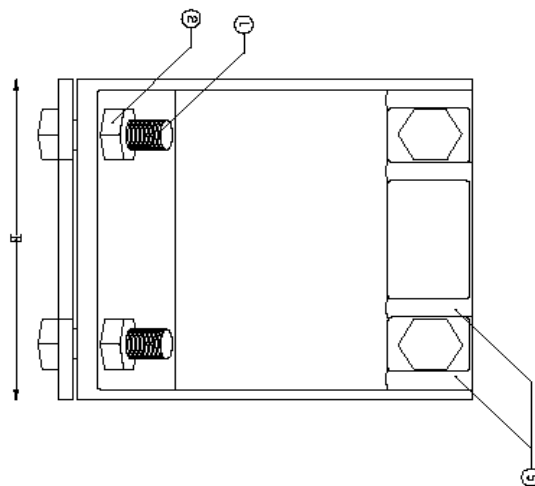
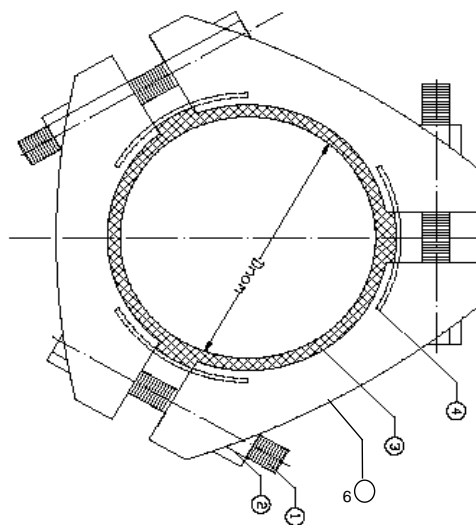
- Państwowy Zakład Higieny, Warszawa
- Krajowa Ocena Techniczna Instytutu Techniki Budowlanej



NASUWKI TRÓJDZIELNE DO NAPRAWY RUROCIĄGÓW ŻELIWNYCH I STALOWYCH

ELEMENTY NAPRAWCZE

DN (mm)	wysokość H (mm)	śruby	
		szt.	M
80	152	6	16
100	153	6	16
125	179	6	16
150	242	9	16
200	271	9	16
250	342	9	16
300	342	9	16



Wykaz elementów budowy:

1. Śruba
2. Nakrętka i podkładka
3. Uszczelka
4. Błazka dociskowa
5. Gniazdo łba śruby
6. Element korpusu